



LIANA.

Professionelle Frühmobilisation
an der Bettkante mit unserem
Sitz- und Stehstabilisator



Boris Badertdinov

Fachkrankenschwester Intensivpflege/Anästhesie
Krankenhaus Barmherzige Brüder, Regensburg
Ideengeber und Mitentwickler



LIANA.

Entwickelt von
medizinischen Fachkräften
für medizinische Fachkräfte !

Entlasten Sie Ihr
Pflegepersonal !

Mit dem Sitz- und Stehstabilisator **LIANA** effektiv und mühelos an der Bettkante mobilisieren !

Das Bewegen eines Patienten mit Pflegebedarf gehört zu den größten körperlichen Herausforderungen, die eine Pflegefachkraft im Alltag meistern muss. Das Mobilisieren von Betroffenen aus dem Bett zur Erledigung der AEDI's stellt eine erhebliche physische Belastung dar und ist für beide Seiten oft unangenehm. Mit LIANA, als echte Weltneuheit im Pflegebereich, bietet MOTIONCARE® den richtigen Ansatz, um die Arbeit in Pflegeheimen, auf Intensivstationen oder im heimischen Bereich erkennbar zu erleichtern.

LIANA hilft als Sitz- und Stehstabilisator bei der Mobilisierung direkt an die Bettkante. Ohne körperliche Mühen lässt sich der bettlägerige Patient mobilisieren, beispielsweise um ein anderes visuelles Umfeld wahrzunehmen sowie zur Durchführung von Therapiemaßnahmen.

Zeitstudien in Zusammenarbeit mit diversen Kliniken haben ergeben, dass der Mobilitätsprozess an der Bettkante gegenüber der herkömmlichen Herangehensweise deutlich effektiver ist. Es standen uns 20 Pilot-Kliniken zur Seite, um das Gerät alltagstauglich zu gestalten.

Ergebnis einer Zeitstudie:

Eine Zeitersparnis von mehr als **160 Stunden pro Monat** * bei deutlich reduzierter körperlicher Belastung für das medizinische Fachpersonal !

* bei angenommenen 7 Anwendungen pro Tag.



Für Ihre Patienten !

Die Mobilisierung mit LIANA erfolgt unter höchsten Maßstäben an die Patientensicherheit und stellt mit seiner einfachen Bedienung eine echte Entlastung für alle Seiten dar.

Neben dem praktischen Nutzen, den Pflegeeinrichtungen und Kliniken durch LIANA von MOTIONCARE[®] genießen, wirkt sich der Sitz- und Stehstabilisator positiv auf den Patienten aus. So kommt es zu einer niedrigeren Delirrate, einer kürzeren Delirdauer, einer Verbesserung der motorischen und kognitiven Funktionen und zu einer Stabilisierung der pulmonalen und kardialen Funktionen.

Therapeutische Vorteile die über die Grundfunktion als Pflegehilfsmittel hinausgehen.

Sitzen

www.systems-for-life.com



LIANA.

Professionelle und effektive
Frühermobilisation an der
Bettkante

Stehen

www.systems-for-life.com





1 Ergonomische Kopfschale, Rückenlehne und Lendenstütze

- gepolstert
- individuell verstellbar
- leicht zu desinfizieren

2 Ergonomische Armauflagen mit Haltegriffen:

- gepolstert
- individuell anpassbar an die anatomischen Gegebenheiten des Patienten, sowohl in Länge als auch in Breite

3 Stabilisierungsurte und Durchrutschschutz:

- gepolstert
- entnehmbar
- universal für alle Sitzbreiten
- leicht zu desinfizieren

4 Tischplatte:

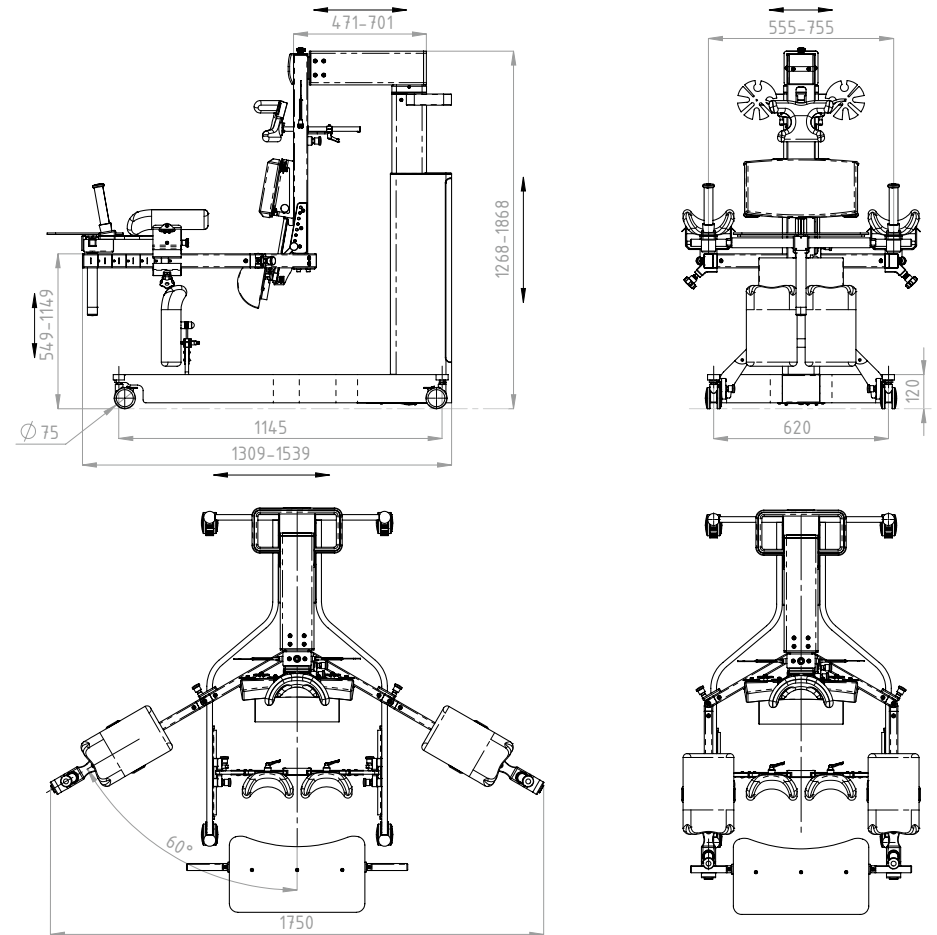
- entnehmbar
- universal für alle Sitzbreiten

5 Motorisierte Hubsäulenverstellung in der Horizontalen und Vertikalen

- Handbedienung
- Zweifach Not-Aus

6 Ergonomische Fusschale/ -stütze

- gepolstert
- individuell verstellbar
- fixiert die Beine



Max. Patientengewicht: 120 KG , Eigengewicht Gerät: 110 KG



Unser Dank gilt dem Team
aus der Klinik Barmherzi-
ge Brüder Regensburg
und allen anderen Test- &
Pilotkliniken

LIANA.

Entwickelt von
medizinischen Fachkräften
für medizinische Fachkräfte !

motioncare®
SYSTEMS FOR LIFE

A BRAND BY  **asp**
HAI Group

Vertrieb & Service durch:
ASP GmbH
Zum Kalkofen 24
57439 Attendorn
Tel. +49 (0) 2722 63596-24
info@systems-for-life.com

www.systems-for-life.com